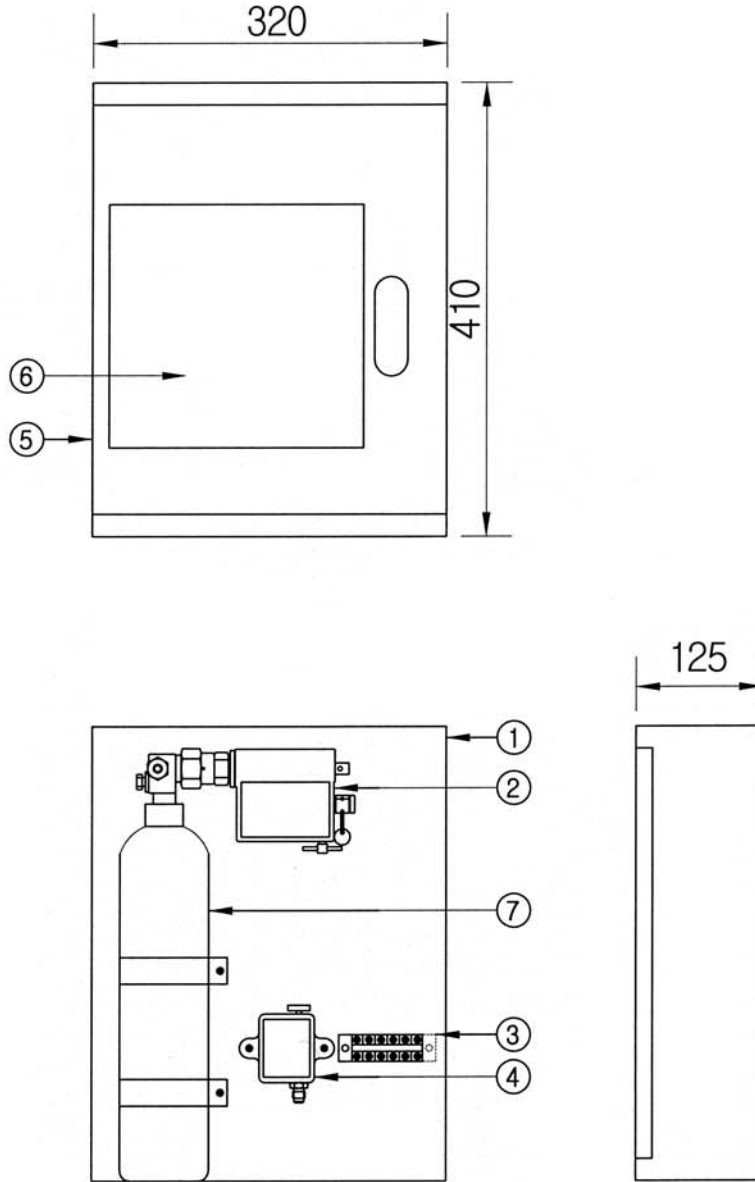


ACTUATING DEVICE

FTAS-10



7	실린더	-	1	
6	취급설명서	-	1	
5	뒷게	-	1	
4	압력스위치	-	1	
3	결선단자	-	1	
2	솔레노이드 밸브	-	1	
1	박스	-	1	
NO	DESCRIPTION	MATERIAL	QTY	REMARKS