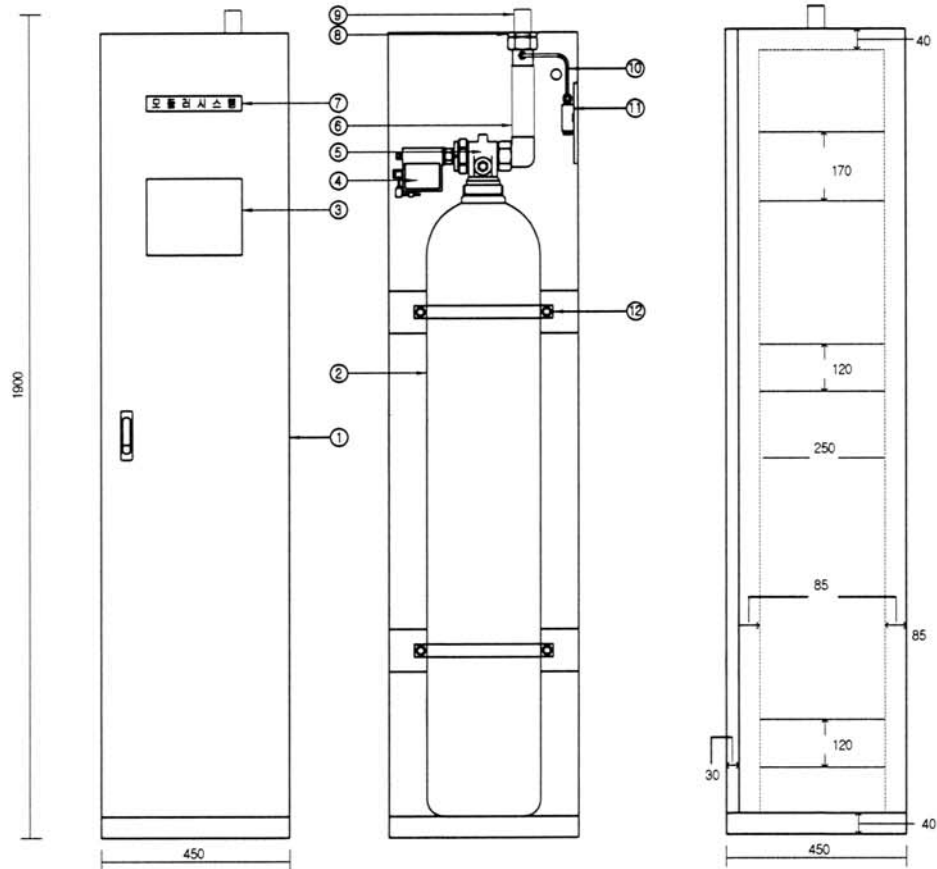


독립배관방식 고정소화설비 1B/T

FTMS-1



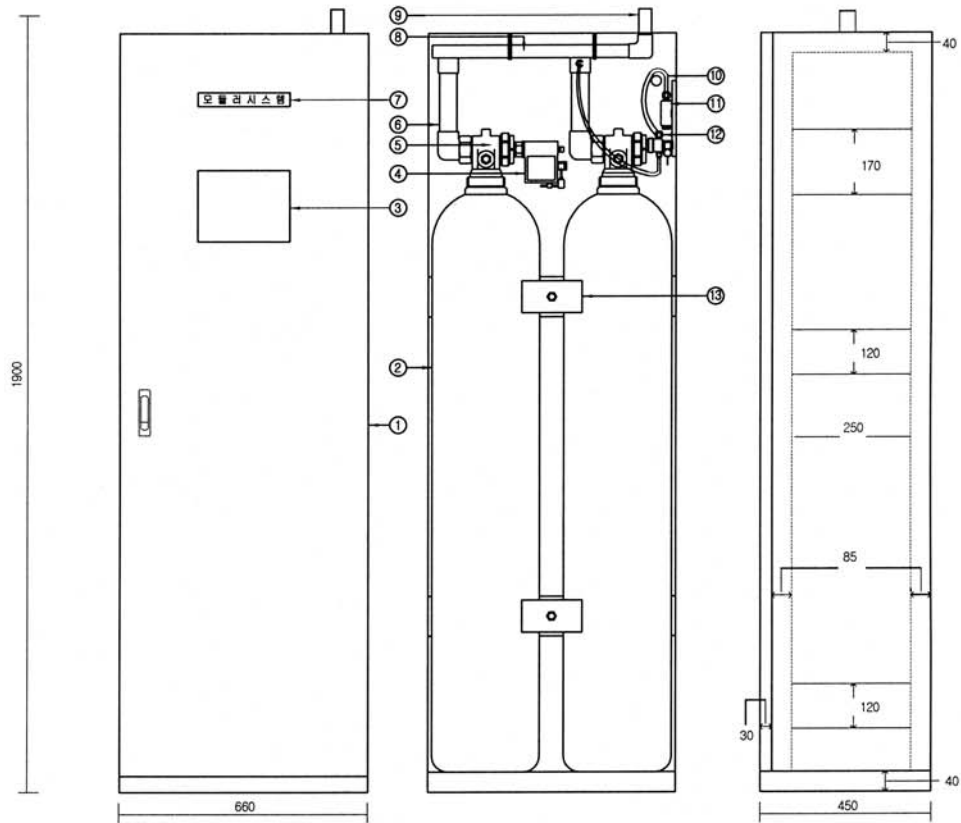
\* 주의 사항 \*

1. 설치시 반드시 시방서를 참조 하십시오.
2. 바닥부 앵커볼트를 반드시 고정시키십시오. (4개소)

7	NAME PLATE				
6	강관 FLEXIBLE	1			2
5	F TYPE VALVE	1	12	고정대	1
4	SOLENOID VALVE	1	11	PRESSURE SWITCH	1
3	취급설명서	1	10	PRESSURE PIPE	1
2	CYLINDER	1	9	DISCHARGE PIPE	1
1	외함	1	8	NIPPLE	1
품번	품명	수량	품번	품명	수량

독립배관방식 고정소화설비 2B/T

FTMS-2



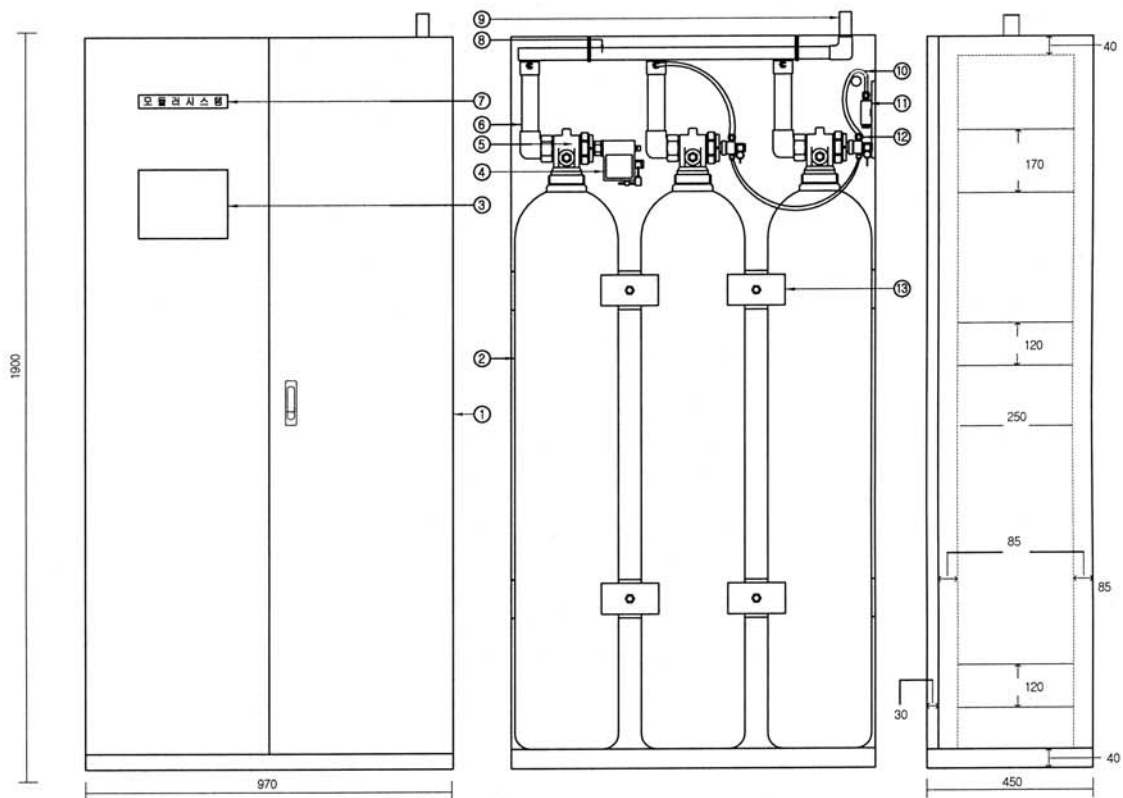
\* 주의 사항 \*

1. 설치시 반드시 시방서를 참조 하십시오.
2. 바닥부 앵커볼트를 반드시 고정시키십시오. (4개소)

7	NAME PLATE	1			
6	강관 FLEXIBLE	2	13	고정대	2
5	F TYPE VALVE	1	12	NEEDLE VALVE	1
4	SOLENOID VALVE	1	11	PRESSURE SWITCH	1
3	취급설명서	1	10	DISCHARGE PIPE	2
2	CYLINDER	2	9	NIPPLE	2
1	외함	1	8	배관	2
품 번	품 명	수 량	품 번	품 명	수 량

독립배관방식 고정소화설비 3B/T

FTMS-3



\* 주의 사항 \*

1. 설치시 반드시 시방서를 참조 하십시오.
2. 바닥부 앵커볼트를 반드시 고정시키십시오. (4개소)

7	NAME PLATE	1			
6	강관 FLEXIBLE	2	13	고정대	2
5	F TYPE VALVE	1	12	NEEDLE VALVE	1
4	SOLENOID VALVE	1	11	PRESSURE SWITCH	1
3	취급설명서	1	10	DISCHARGE PIPE	2
2	CYLINDER	2	9	NIPPLE	2
1	외함	1	8	배관	2
품 번	품 명	수 량	품 번	품 명	수 량